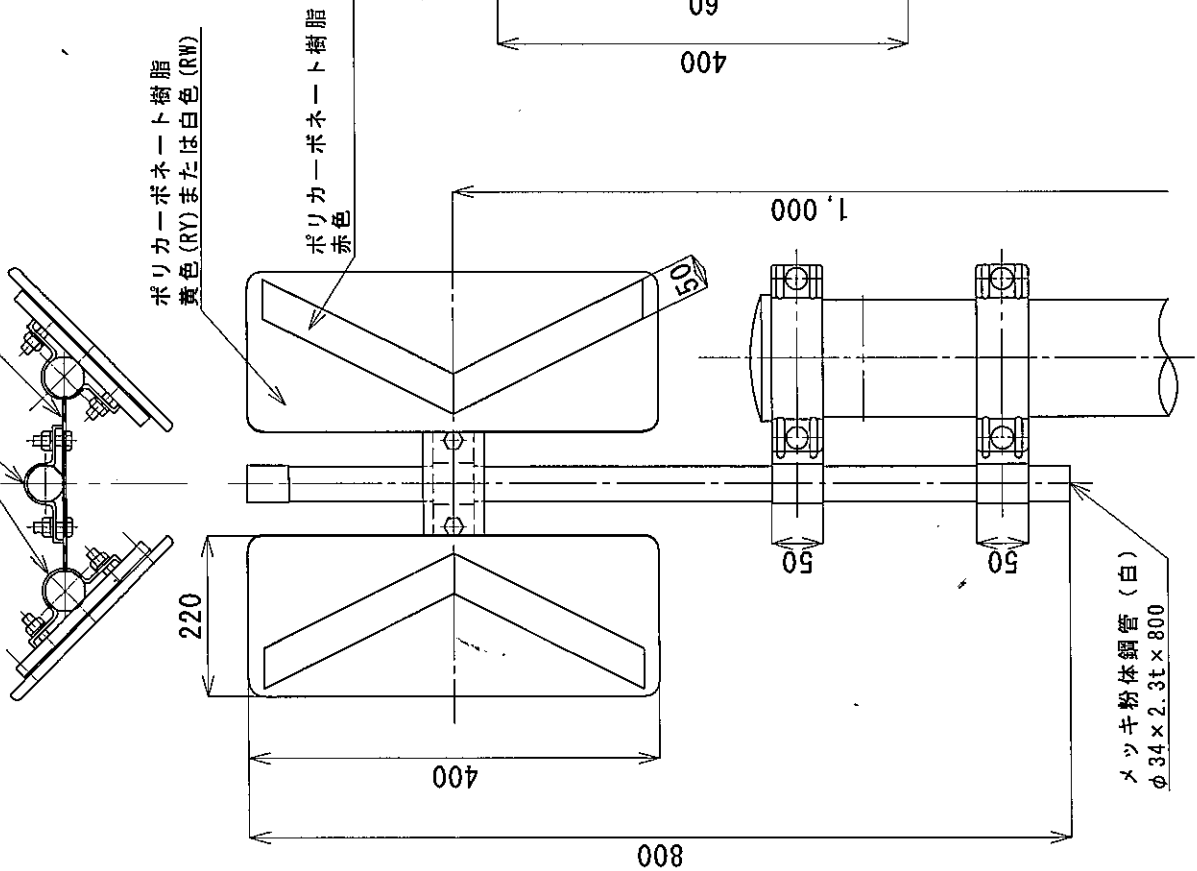
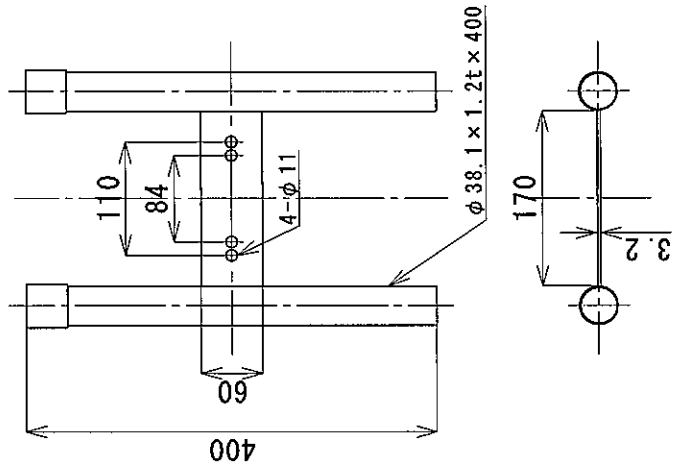


アルミバンド

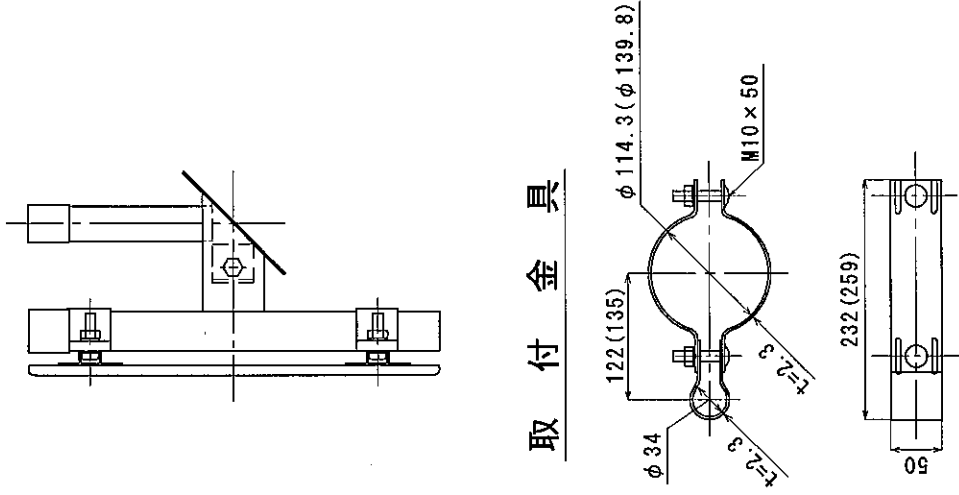
両面可変式金具



両面可変式金具



取付金具



() 内寸法は φ 139.8

溶融亜鉛めっき処理

| | | | |
|----|------------------------------------|------|---------|
| 品名 | カーブアイ両面可変式GR用 | 図面番号 | CAT-021 |
| 型式 | CEB-RYDP8 (黄/赤) CEB-RWDP8 (白/赤) | 縮尺 | 1/7 |

溶融亜鉛めっき処理