

ワイヤロープ式防護柵用 自発光デリネーター

DR-LE135 / DR-LE130



国立研究開発法人 寒地土木研究所 様 認定品

特長1 2段階の視線誘導による高い視認性

レンズ部には視線誘導標設置基準に準拠した高輝度反射板を採用。内蔵された拡散型LEDと反射板の組合せにより、遠く離れた自動車にはLEDにより視認性を確保し、ヘッドライトが当たる距離ではデリネーターが光を反射する「2段階の視線誘導」が可能です。

特長2 優れた耐久・飛散防止構造

取付けブラケットに高耐久のゴム素材を採用。温度変化にも影響を受けず、長期に渡りお使いいただけます。
また、結束バンドによりワイヤロープ上部に固定し、事故発生時の飛散を防止。万が一飛散した場合でも、柔軟なゴム素材により二次災害のリスクが軽減されます。

特長3 ロングライフ設計

電源にはキャパシタを使用。寿命が約5年と非常に長く、電池切れによる製品の付け替えなどのメンテナンスの手間が軽減されます。
充電時間は3.5～5時間の日照(条件により異なります)にて1日の動作に必要な電力を確保できるため、日照条件の悪い施工場所でも問題なくご使用いただけます。

同期点滅タイプ [DR-LE135]



同期点滅タイプはボデー上部がグレーになります。

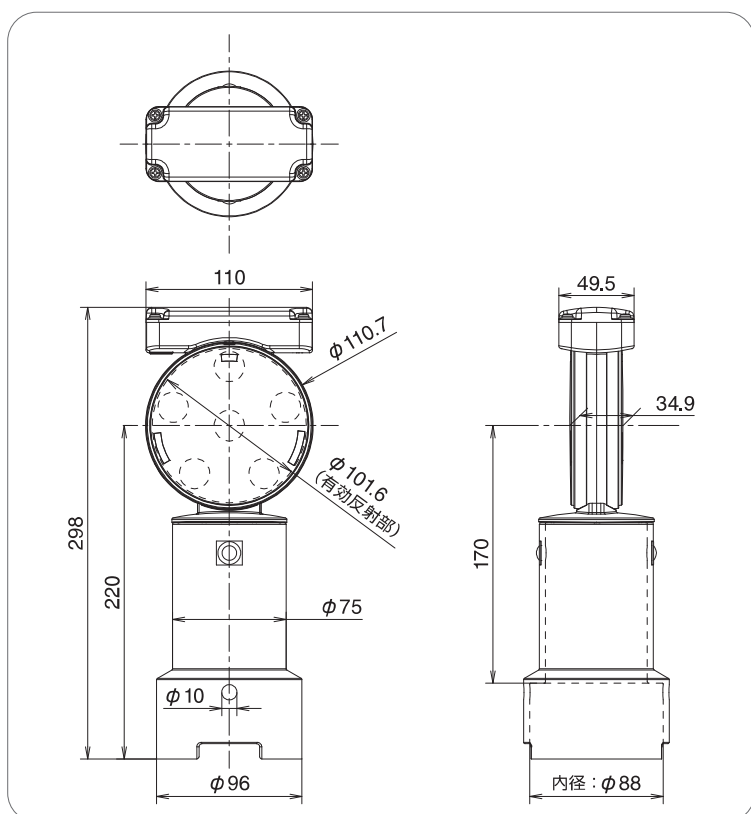
項目	
反射板	φ100 蛍光アンバー(両面平行タイプ)
光源	φ10 高輝度LED(黄色)6灯×2面
太陽電池	単結晶シリコン
電源	キャパシタ
点滅動作	120回/分
充電時間	5時間
連続動作時間	40時間
電池寿命	約5年
同期点滅方式	JJY(標準電波)
動作時間帯	夜間のみ動作
使用温度範囲	-20℃～50℃
材質	(本体)PC、(台座)ゴム

点滅タイプ [DR-LE130]



点滅タイプはボデー上部が黒になります。

項目	
反射板	φ100 蛍光アンバー(両面平行タイプ)
光源	φ10 高輝度LED(黄色)6灯×2面
太陽電池	単結晶シリコン
電源	キャパシタ
点滅動作	120回/分
充電時間	3.5時間
連続動作時間	30時間
電池寿命	約5年
動作時間帯	夜間のみ動作
使用温度範囲	-20℃～50℃
材質	(本体)PC、(台座)ゴム



下記QRコードより、製品の点滅イメージを動画でご覧いただけます。



<https://youtu.be/kZoZOdKmQJU>