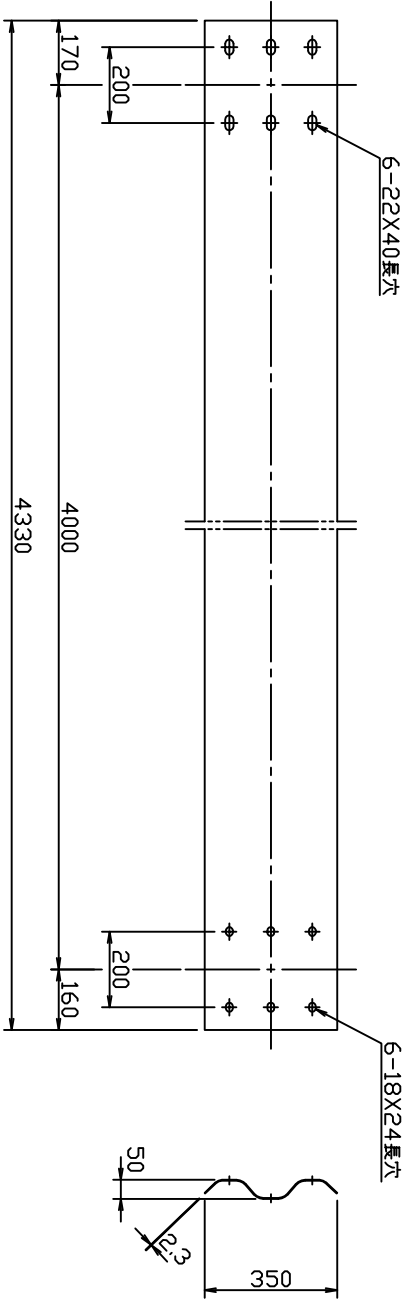
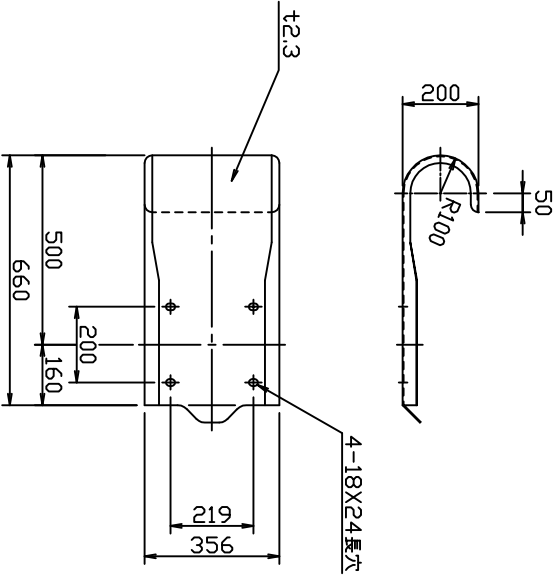
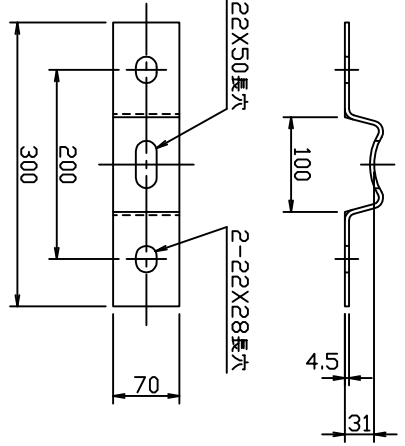


袖レール

レール



グラケット



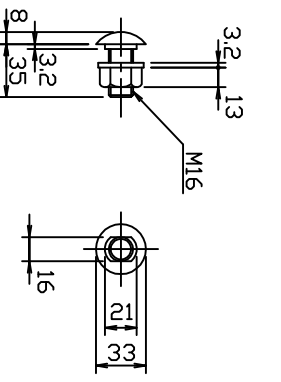
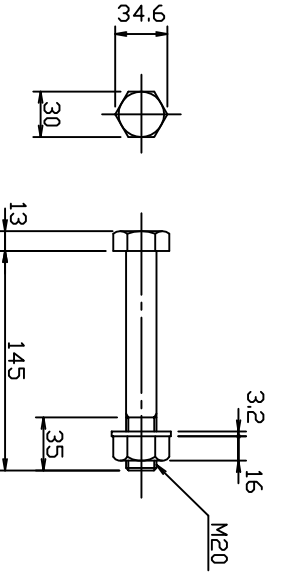
グラケット取付用B.N.W.

レール取付用B.N.W.

部材表

(21m当り)

名	称	形状・寸法	単重 (kg/枚)	数量	重量 (kg)	材質
支	柱	φ114.3×4.5×2100	25.9	6	155.4	STK 400
レ	ール	2.3×50×350×4330	31.8	5	159.0	SS 400
袖	レール	2.3×356×660	6.5	2	13.0	SS 400
グラ	ケット	4.5×70×300	0.9	6	5.4	SS 400
B.	N. W.	M20×145	0.49	6	2.9	4.6
B.	N. W.	M16×35	0.13	36	4.7	6.8



神鋼建材工業株式会社 SHINKO KENZAI LTD.	図面名称 TITLE ガートレール Gr-C-4E	設置図 尺 度 SCALE A3 1/30
承認 JAPRO 株式会社 2001.4.1	承認 JASST 株式会社 2001.4.1	作成 BDRN DATE 2001.4.1
承認 JASST 株式会社 2001.4.1	承認 JASST 株式会社 2001.4.1	承認 JASST 株式会社 2001.4.1