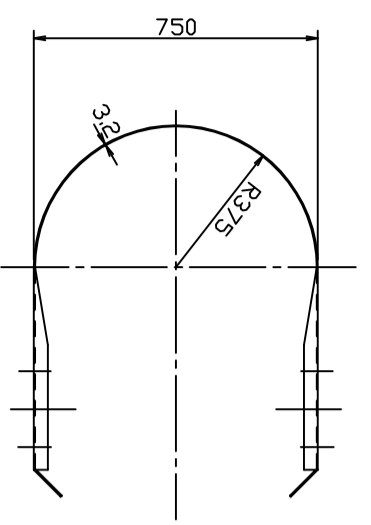


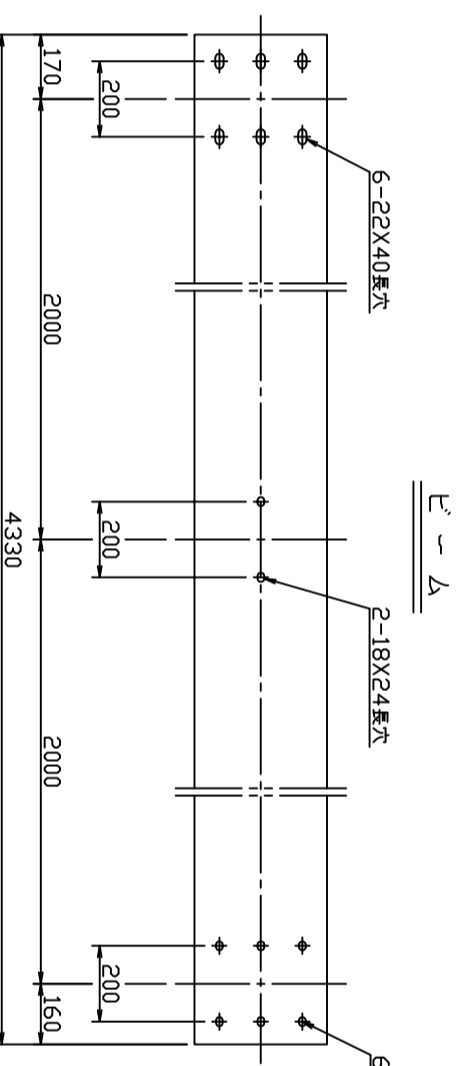
袖ビーム

支柱
φ114.3X4.5

ビーム
3.2X50X350X4330



8-18X24長穴

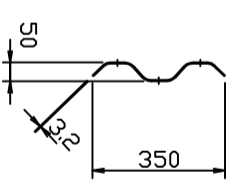


ベース

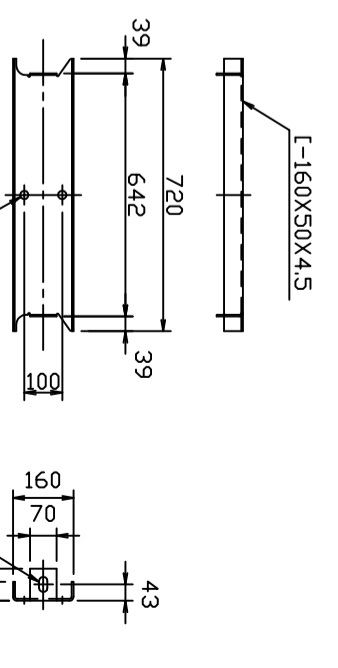
6-22X40長穴

2-18X24長穴

6-18X24長穴



グラケット

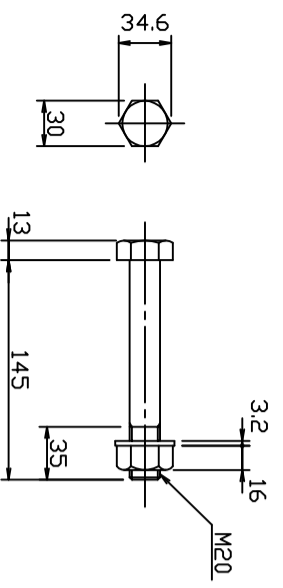


L-160X50X4.5

2-22X40長穴

グラケット取付用B.N.W.

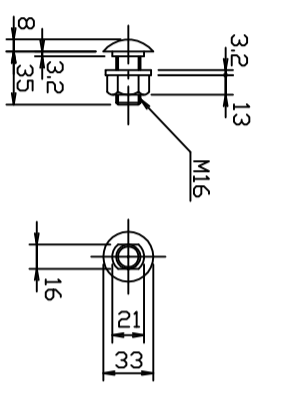
(4,6)



M20

ベース取付用B.N.W.

(6,8)



M16

部材表

(21.5m当り)

名	称	形 状 ・ 寸 法	単 重 量 (kg/本)	数 量	重 量 (kg)	材 質
支	柱	φ114.3x4.5x2250	27.7	6	166.2	STK 400
ビ	ーム	3.2x50x350x4330	44.3	10	443.0	SS 400
袖	ビーム	3.2x356x910	21.9	2	43.8	SS 400
グラ	ケット	[160x50x4.5x720	6.4	22	140.8	SS 400
B. N. W.		M20x145	0.49	12	5.9	4.6
B. N. W.		M16x35	0.13	92	12.0	6.8

承認 SHINKO KENZAI LTD. SHINKO KENZAI LTD.	設計 2001.4.1 2001.4.1	図面名称 TITILE ガードレール Gr-Bm-4E	設置図 尺 度 SCALE A3 1/30
承認 SHINKO KENZAI LTD.	設計 2001.4.1	図面名称 TITILE ガードレール Gr-Bm-4E	設置図 尺 度 SCALE A3 1/30
承認 SHINKO KENZAI LTD.	設計 2001.4.1	図面名称 TITILE ガードレール Gr-Bm-4E	設置図 尺 度 SCALE A3 1/30