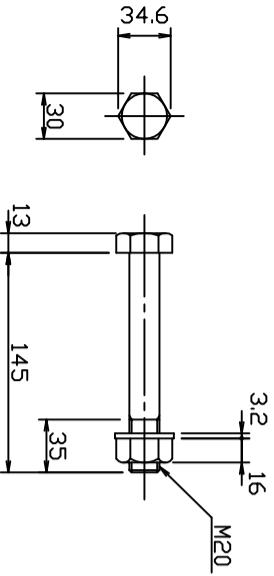
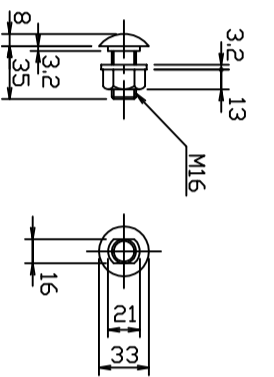


ブラケット取付用B.N.W.
(4,6)



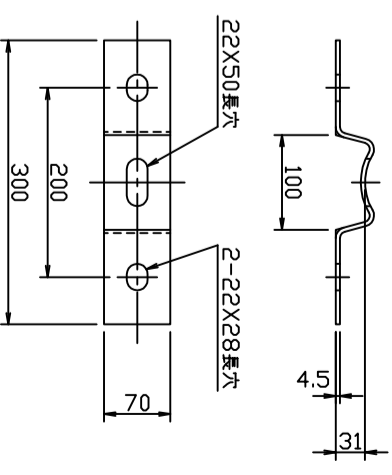
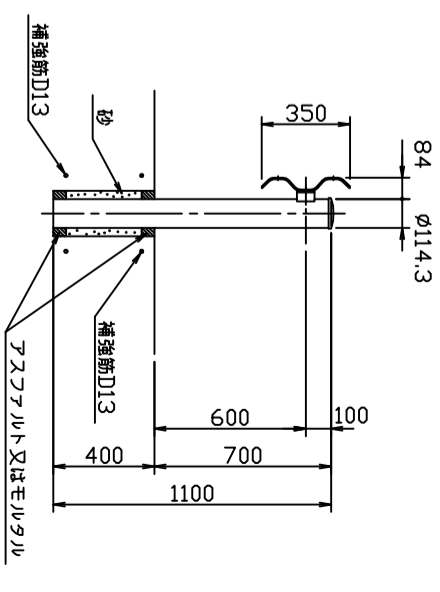
梁取付用B.N.W.
(6,8)



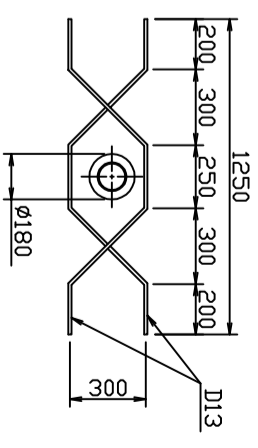
部 材 表

(21m当り)

名 称	形 状 ・ 寸 法	単 重 量 (kg/本)	数 量	重 量 (kg)	材 質
支 柱	$\phi 114.3 \times 4.5 \times 1100$	13.7	11	150.7	STK 400
梁	$3.2 \times 50 \times 350 \times 4330$	44.3	5	221.5	SS 400
袖 梁	$2.3 \times 356 \times 660$	6.5	2	13.0	SS 400
ブラケット	$4.5 \times 70 \times 300$	0.9	11	9.9	SS 400
B. N. W.	M20X145	0.49	11	5.4	4.6
B. N. W.	M16X35	0.13	46	6.0	6.8



配 筋



承認 SHINKO KENZAI LTD. 神鋼建材工業株式会社	図面名称 TITILE ガードレール Gr-B-2B	尺 度 SCALE A3 1/30
承認 SHINKO KENZAI LTD. 神鋼建材工業株式会社	図面番号 GR101515	尺 度 SCALE A3 1/30
承認 SHINKO KENZAI LTD. 神鋼建材工業株式会社	図面番号 GR101515	尺 度 SCALE A3 1/30