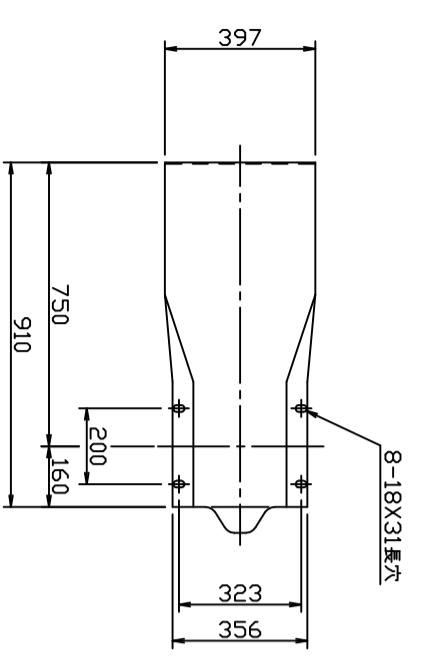
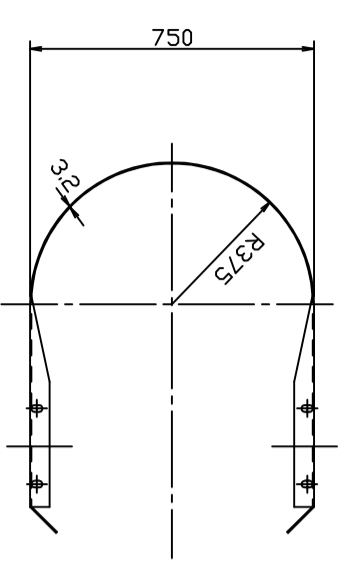
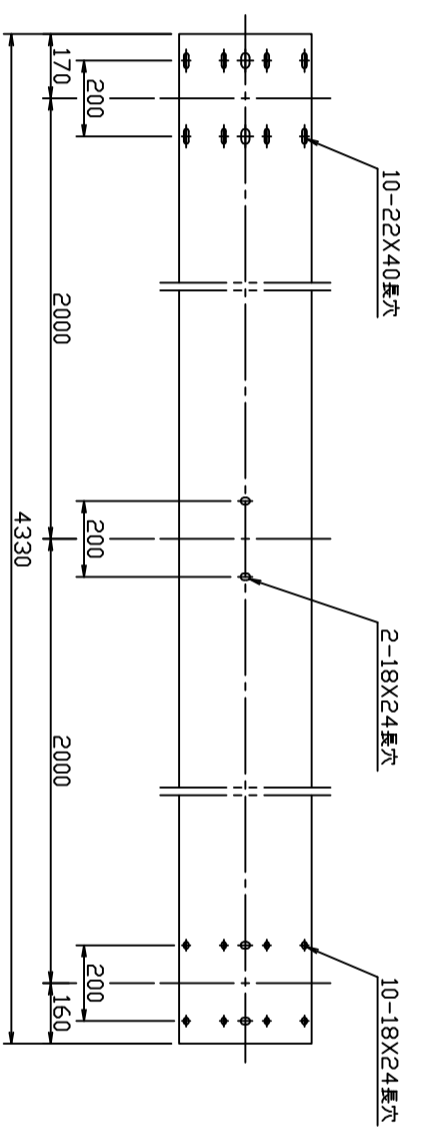


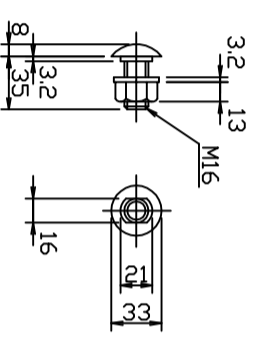
袖ビーム



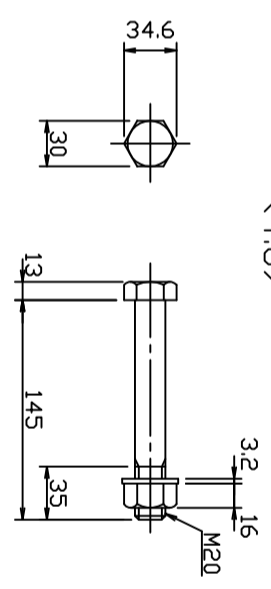
レール



レール取付用B.N.W.
(6.8)



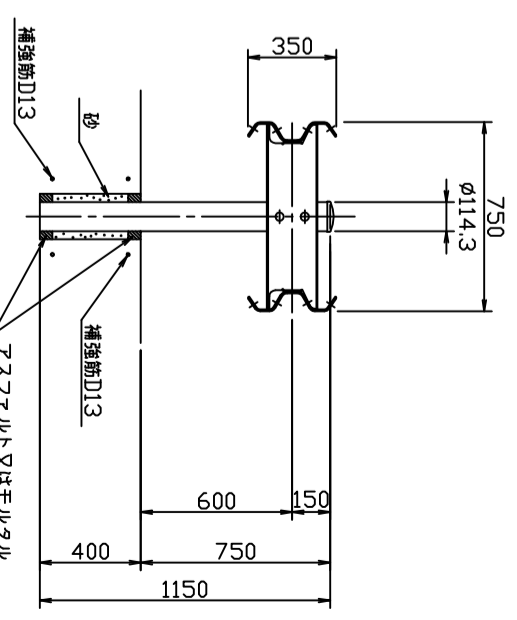
グラケット取付用B.N.W.
(4.5)



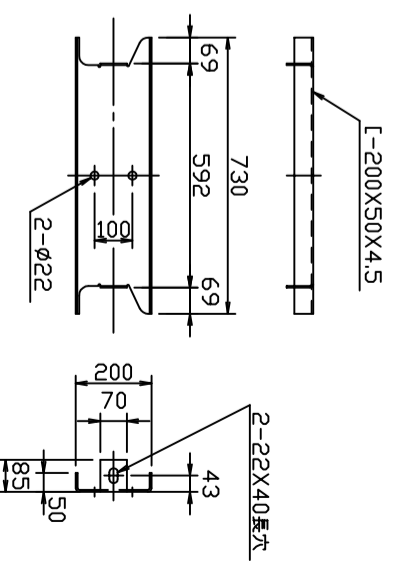
部材表

(21.5m当り)

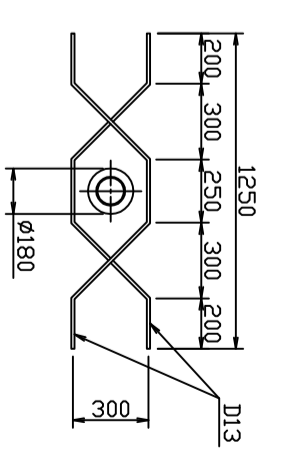
名称	形状・寸法	単量 (kg/カ)	数量	重量 (kg)	材質
支柱	φ114.3x4.5x1150	14.3	11	157.3	STK 400
レール	4.0x75x350x4330	63.0	10	630.0	SS 400
袖レール	3.2x356x910	24.4	2	48.8	SS 400
グラケット	[200x50x4.5x730	7.2	22	158.4	SS 400
B. N. W.	M20x145	0.49	22	10.8	4.6
B. N. W.	M16x35	0.13	124	16.1	6.8



グラケット



配筋



<p>栄 隆 CAREER</p> <p>△ 2003.5.12</p> <p>部材表編製</p>	<p>図面名称 TITLE</p> <p>ガードレール</p> <p>Gr-Am-2B</p>
<p>承認 APPO 関岡 CHD</p> <p>担当 ASST 関岡 DRN</p> <p>作成日 DRN DATE</p> <p>2001.4.1</p>	<p>設置図</p> <p>尺 度 SCALE A3</p> <p>1/30</p>
<p>SHINKO KENZAI LTD.</p> <p>GR101512</p>	<p>改訂 No.</p> <p>1/1</p>