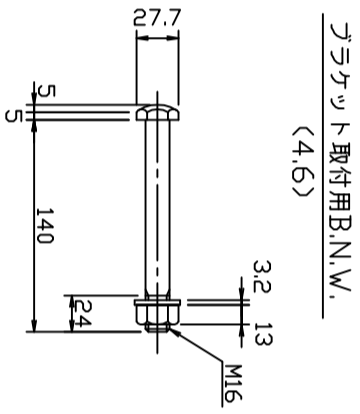
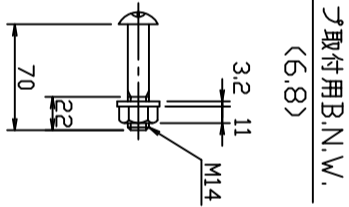


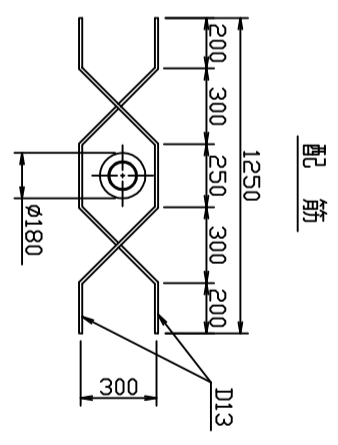
継手パイプ



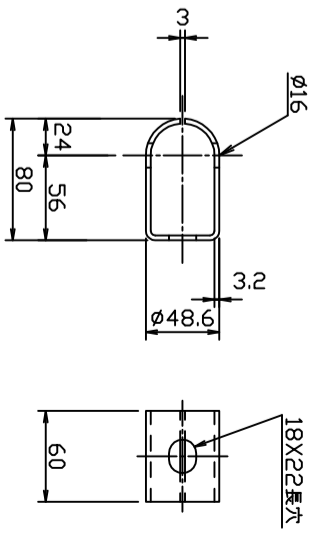
トラケット取付用B.N.W.
(4.6)



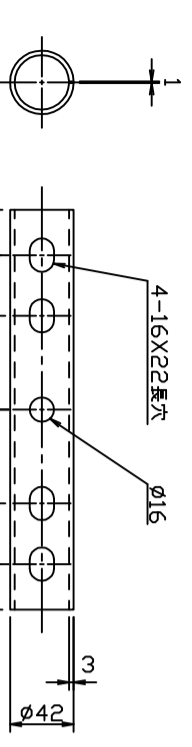
パイプ取付用B.N.W.
(6.8)



配筋



中間トラケット

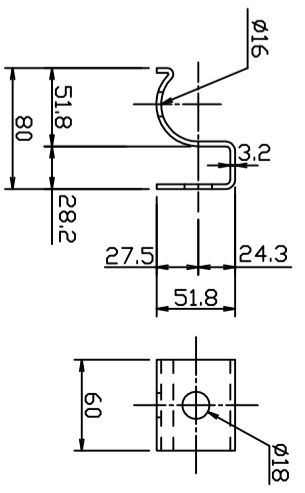


継手パイプ

部材表

(20m当り)

名	称	形状・寸法	単重 (kg/本)	数量	重量 (kg)	材質
支	柱	$\phi 114.3 \times 4.5 \times 1200$	14.9	11	163.9	STK 400
ビ	ーム	$\phi 486 \times 2.4 \times 3936$	10.8	15	211.5	STK 400
継	手パイプ	$\phi 42 \times 3.0 \times 223.3$	0.63	6	3.8	SS 400
継	手パイプ	$\phi 42 \times 3.0 \times 264$	0.70	12	10.9	SS 400
中	間トラケット	PL3.2×80×60	0.34	18	6.1	SS 400
中	間トラケット	PL3.2×80×60	0.25	15	3.8	SS 400
B.	N. W.	M16×140	0.33	33	10.9	4.6
B.	N. W.	M14×70	0.18	93	16.7	6.8



発注者 SHINKO KENZAI LTD.

図面名称 TITLE
継手パイプ

図面番号
GP-C-2B
GP-Cp-2B

作成日 DATE
2003.7.31

尺 寸 単 位 SCALE
1/30

製 造 者
SHINKO KENZAI LTD.

製 造 年 月
2003.7.31

製 造 場 所
神鋼建材工業株式会社

製 造 機 種
SHINKO KENZAI LTD.

製 造 材 質
SHINKO KENZAI LTD.

製 造 工 程
SHINKO KENZAI LTD.

製 造 機 種
SHINKO KENZAI LTD.

製 造 材 質
SHINKO KENZAI LTD.

製 造 工 程
SHINKO KENZAI LTD.