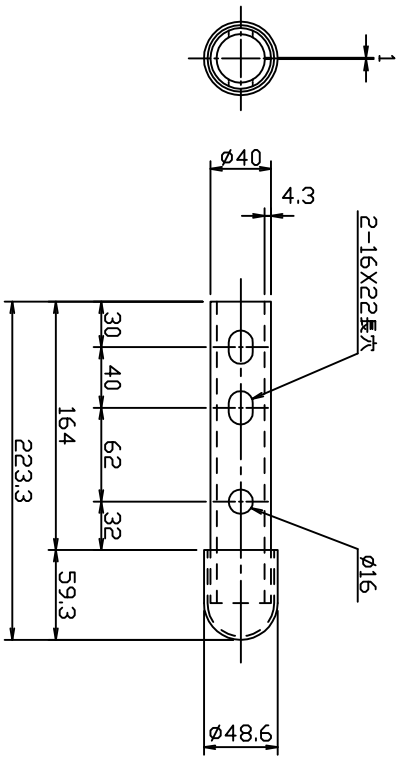
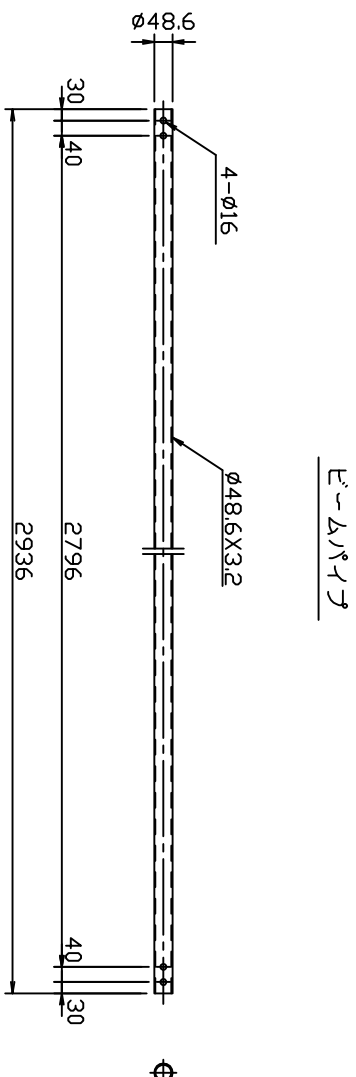
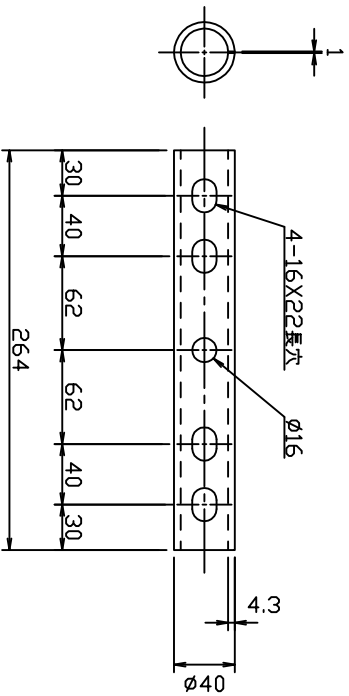


袖パイプ

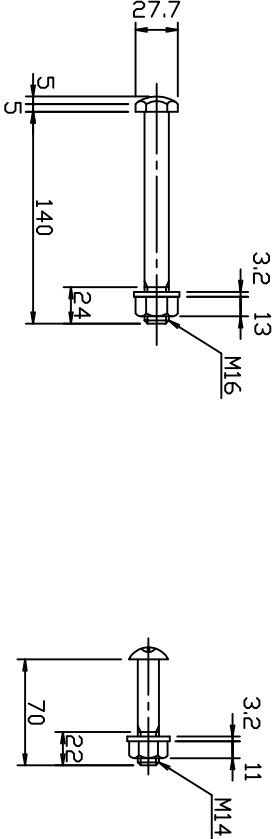


継手パイプ

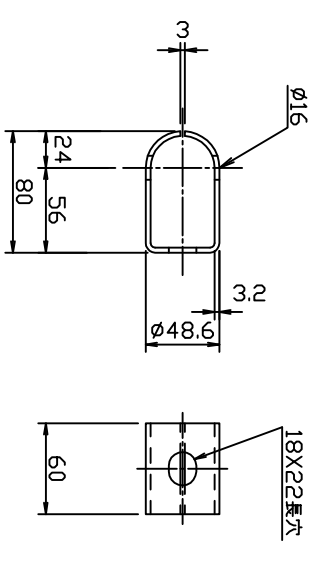


ブラケット取付用B.N.W.  
(4.6)

パイプ取付用B.N.W.  
(6.8)



継手ブラケット



部材表

(30m当り)

名称	形状・寸法	単重量 (kg/本)	数量	重量 (kg)	材質
支柱	$\phi 114.3 \times 4.5 \times 2300$	28.3	11	311.3	STK 400
スリーブ	$\phi 48.6 \times 3.2 \times 2936$	10.5	30	315.0	STK 400
継手スリーブ	$\phi 40 \times 4.3 \times 264$	0.73	6	4.4	SS 400
継手パイプ	$\phi 40 \times 4.3 \times 264$	0.91	27	24.6	SS 400
継手ブラケット	PL 3.2 $\times$ 80 $\times$ 60	0.34	33	11.2	SS 400
B. N. W.	M16 $\times$ 140	0.33	33	10.9	4.6
B. N. W.	M14 $\times$ 70	0.18	153	27.5	6.8

承認者	図面名称	発行日	スケール
SHINKO KENZAI LTD.	ガードパイプ	2003.7.31	1/30
承認者	図面名称	発行日	スケール
SHINKO KENZAI LTD.	GP-B-3E	2003.7.31	1/30