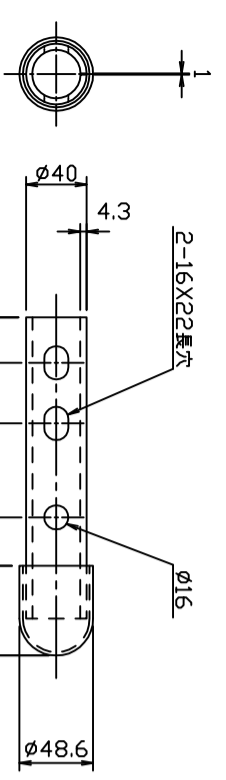
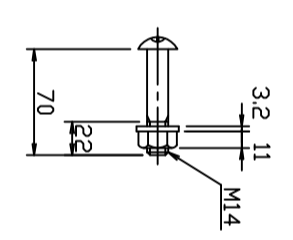
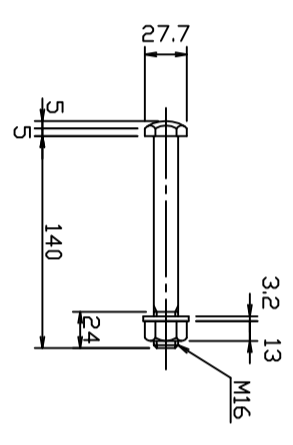


袖パイプ

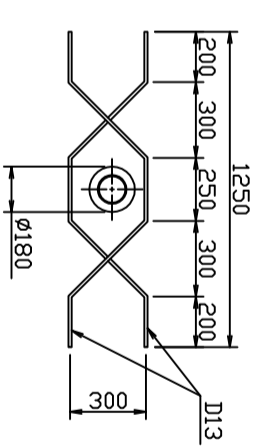


トラサット取付用B.N.W.

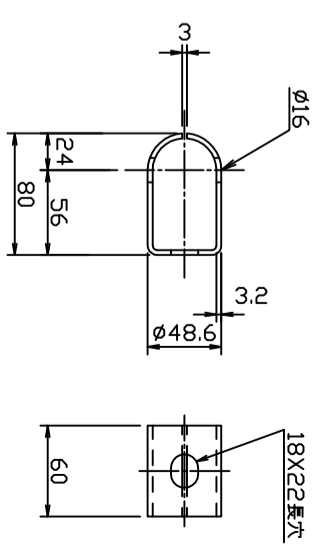
パイプ取付用B.N.W.



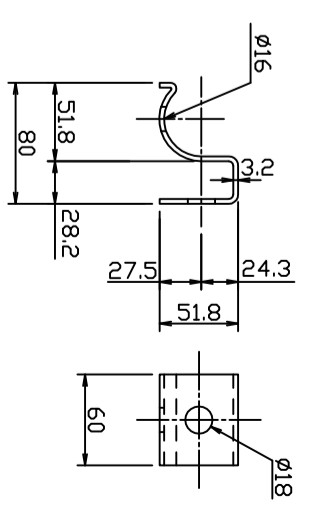
配筋



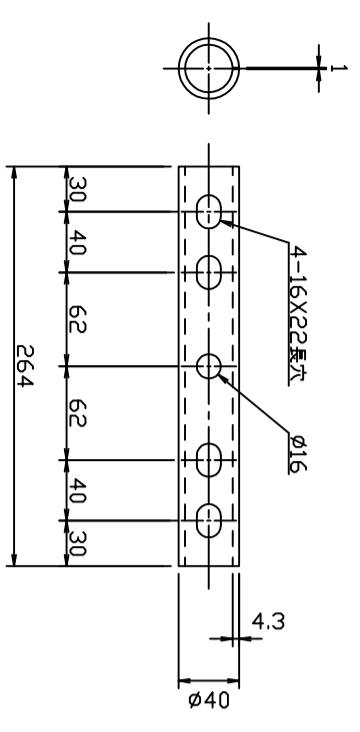
継手トラサット



中間トラサット



継手パイプ



部材表

(20m当り)

名	称	形状・寸法	単重 (kg/本)	数量	重量 (kg)	材質
支	柱	φ114.3x4.5x1200	14.9	11	163.9	STK 400
レ	ム	φ48.6x3.2x3936	14.1	15	211.5	STK 400
レ	ム	φ40x4.3x2233	0.73	6	4.4	SS 400
レ	ム	φ40x4.3x264	0.91	12	10.9	SS 400
レ	ム	PL3.2x80x60	0.34	18	6.1	SS 400
レ	ム	PL3.2x80x60	0.25	15	3.8	SS 400
レ	ム	M16x140	0.33	33	10.9	4.6
レ	ム	M14x70	0.18	93	16.7	5.8

栄 隆 CARERR 図面名称 TITLE
 ガートパイプ
 GP-B-2B
 GP-Bp-2B
 2003.7.2
 尺 寸 SCALE AS
 1/30
 設 置 図
 製 造 日 月 年
 2003.7.2
 製 造 廠 名
 SHINKO KENZAI LTD.
 製 造 者
 SHINKO KENZAI LTD.