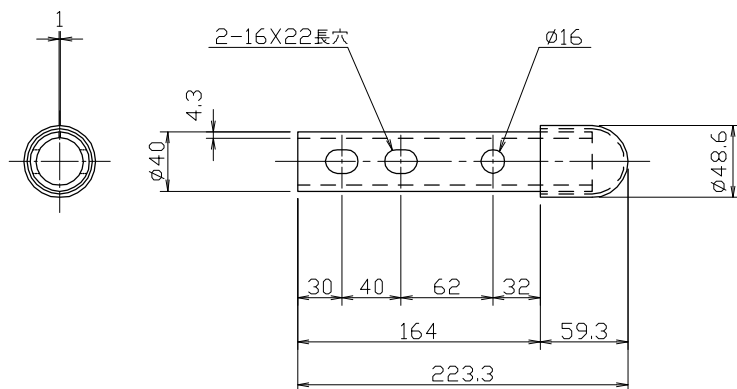
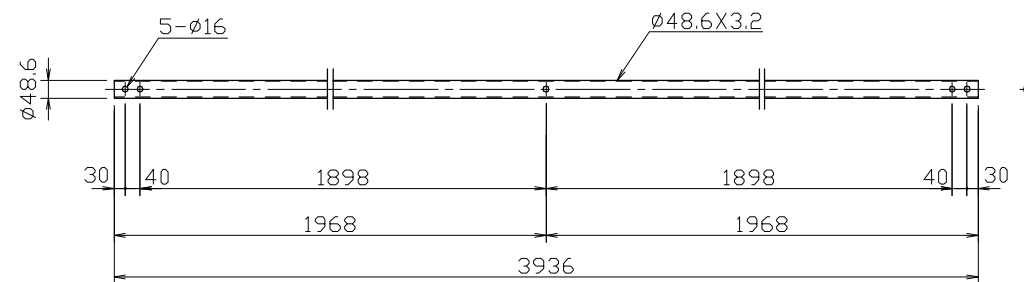


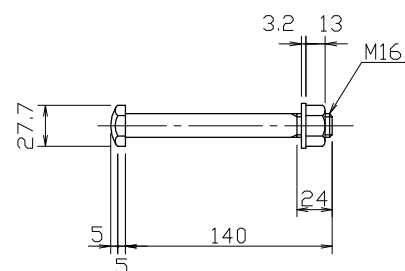
袖パイプ
S=1/5



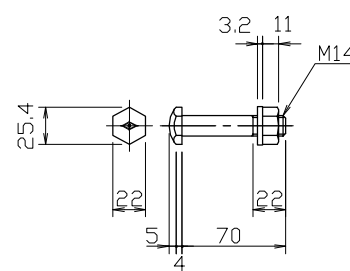
ビームパイプ
S=1/20



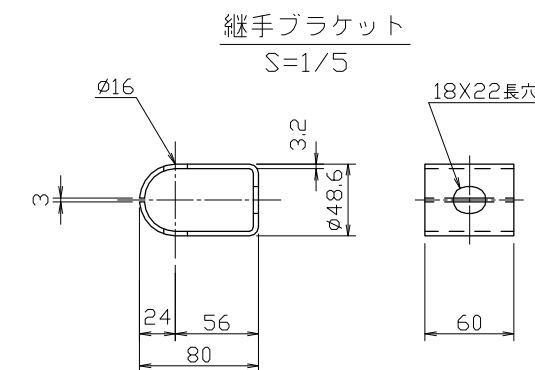
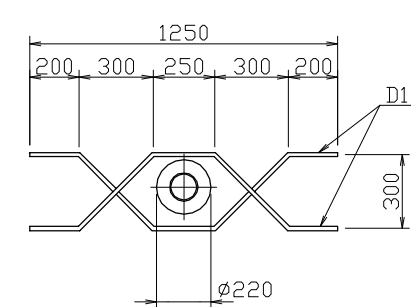
ブラケット取付用B.N.W.(4.6)
S=1/5



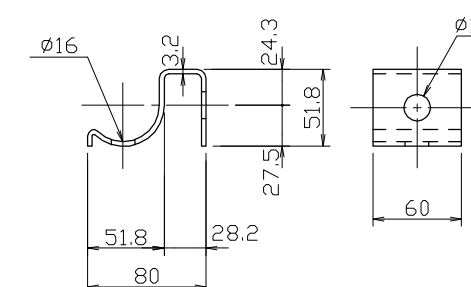
パイプ取付用B.N.W.(6.8)
S=1/5



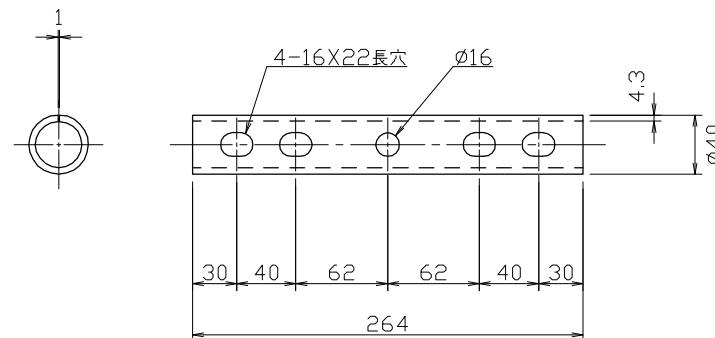
配筋
S=1/30



中間ブラケット
S=1/5



継手パイプ
S=1/5



部 材 表

(20m当り)

名 称	形 状・寸 法	単 重 (Kg/ツ)	数 量	重 量 (Kg)	材 質
支 柱	φ114.3x4.5x1050	13.1	11	144.1	STK 400
ビ ー ム	φ48.6x3.2x3936	14.1	15	211.5	STK 400
袖 ビ ー ム	φ40x4.3x223.3	0.73	6	4.4	SS 400
継 手 パ イ プ	φ40x4.3x264	0.91	12	10.9	SS 400
継 手 ブ ラ ケ ッ ト	PL3.2x80x60	0.34	18	6.1	SS 400
中 間 ブ ラ ケ ッ ト	PL3.2x80x60	0.25	15	3.8	SS 400
B. N. W.	M16x140	0.33	33	10.9	4.6
B. N. W.	M14x70	0.15	93	13.95	6.8

注記：本図は道路側から見た図面である。

来 歴 CAREER 2018.7.2 (株) 松尾 ビーム取付用ボルト 六角丸頭ボルトへ変更	図面名称 TITLE ガードパイプ Gp-B-2B-2	設置図
承認 AFFRO 松尾	検図 CH D 松尾	担当 ASST 松尾
製図 DR N 松尾	作成日 DR N DATE 2003.7.31	尺 度 SCALE A3 1/30
図番 DWG. No. 神鋼建材工業 株式会社 GP101556		改訂 REV. No.