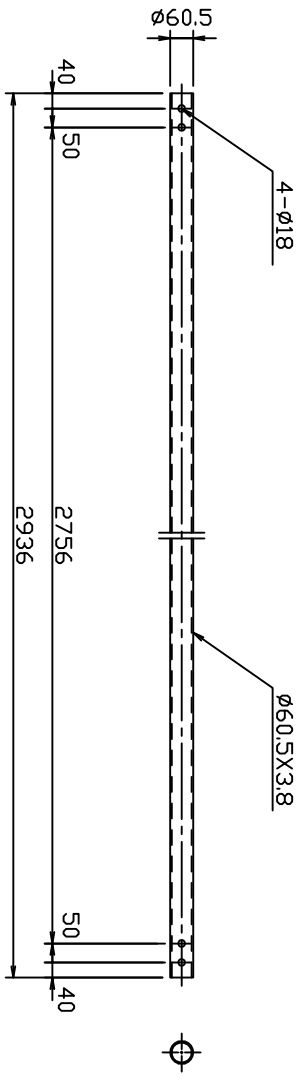
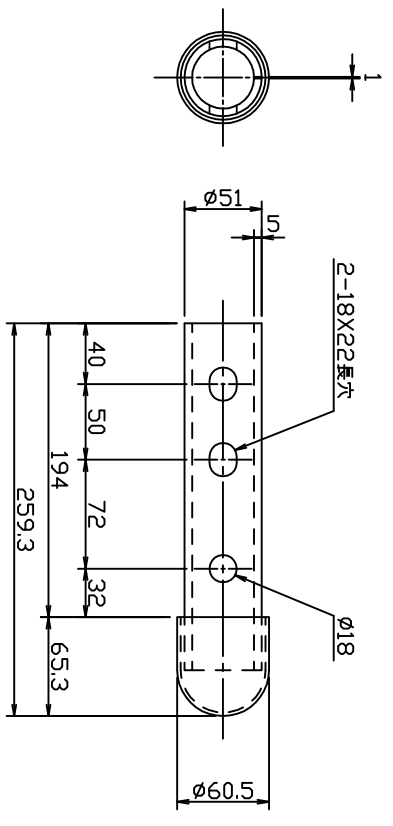


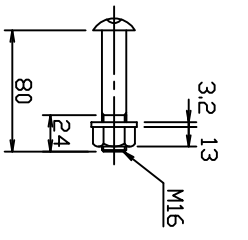
E-パイプ



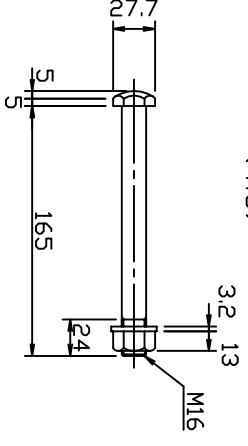
抽パイプ



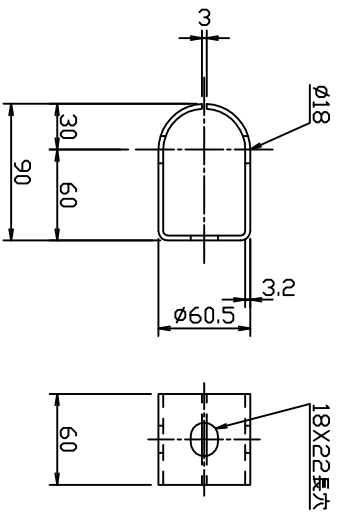
パイプ取付用B.N.W.
(6,8)



トラケット取付用B.N.W.
(4,5)



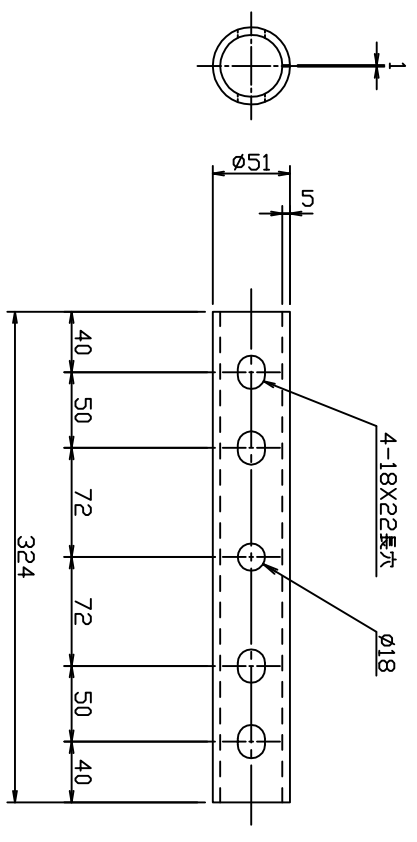
継手トラケット



部材表

(30m当り)

名称	形状・寸法	単重 (kg/本)	数量	重畳 (kg)	材質
支柱	$\phi 139.8 \times 4.5 \times 2475$	37.6	11	413.6	STK 400
E-パイプ	$\phi 60.5 \times 3.8 \times 2936$	15.6	30	468.0	STK 400
抽パイプ	$\phi 51 \times 5.0 \times 259.3$	1.41	6	8.5	SS 400
継手パイプ	$\phi 51 \times 5.0 \times 324$	1.71	27	46.2	SS 400
継手トラケット	PL3.2x90x60	0.39	33	12.9	SS 400
B.N.W.	M16x165	0.36	33	11.9	4.6
B.N.W.	M16x80	0.23	153	35.2	6.8



米 産 産 業

図面名称 TITLE
ガードパイプ
GP-A-3E

SHINKO KENZAI LTD.

承認者 (印)	検査者 (印)	製図者 (印)	製図日 2003.7.31
承認 (印)	検査 (印)	製図 (印)	製図NO. 2003.7.31

図面NO. 1/30
尺 度 SCALE A3
設 置 図