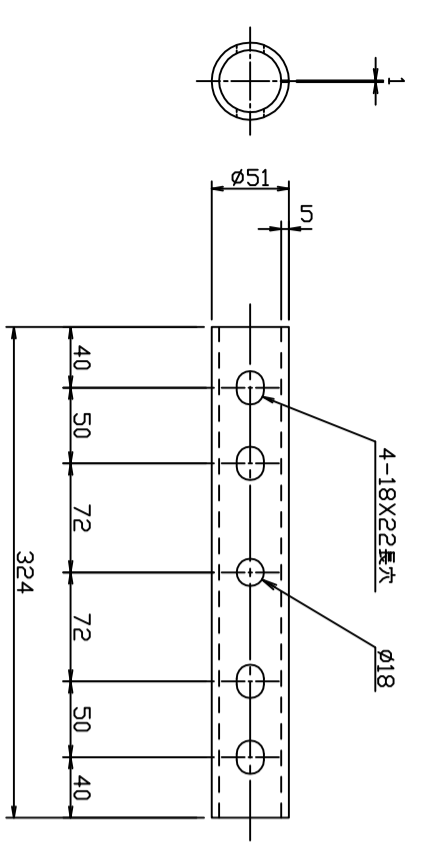
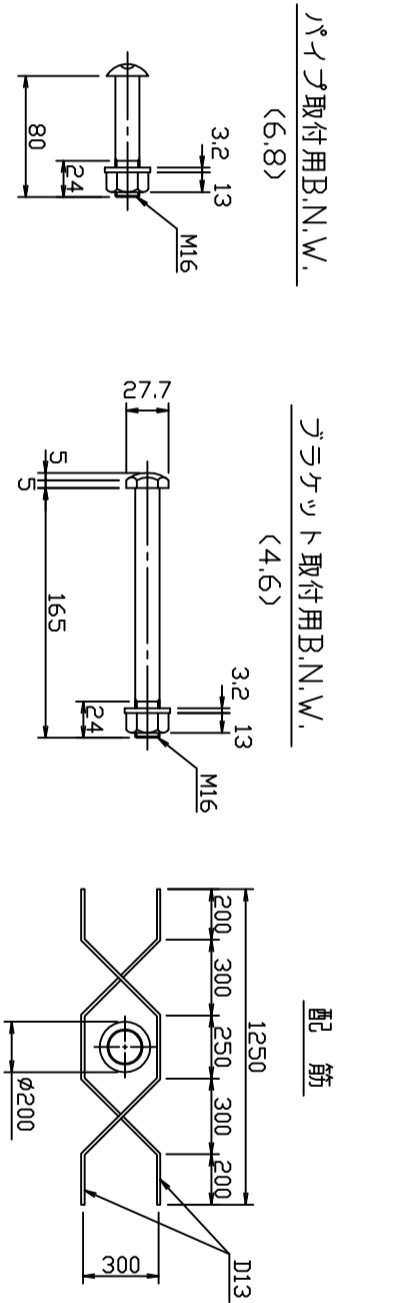
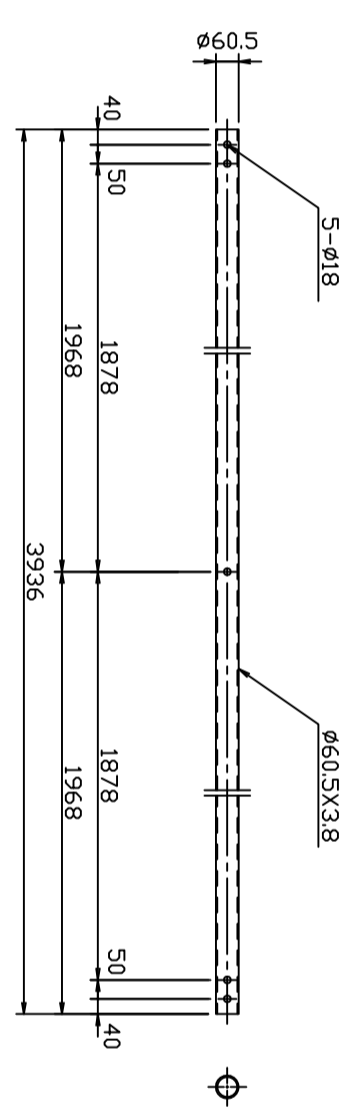
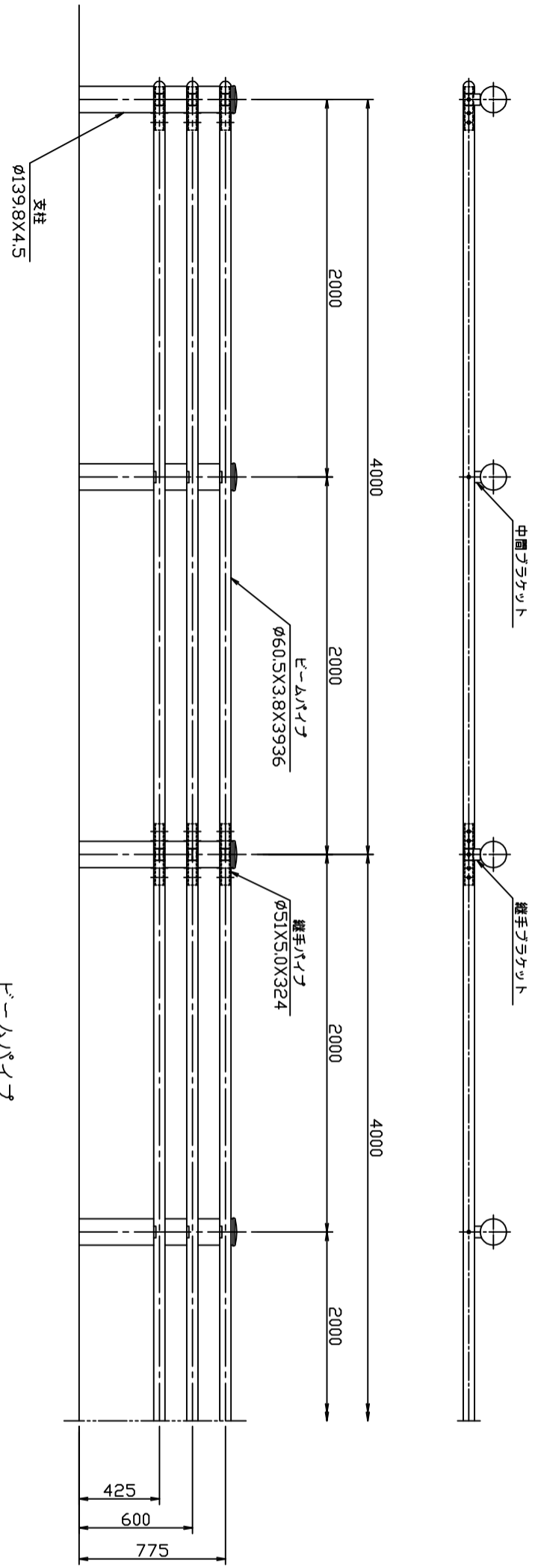


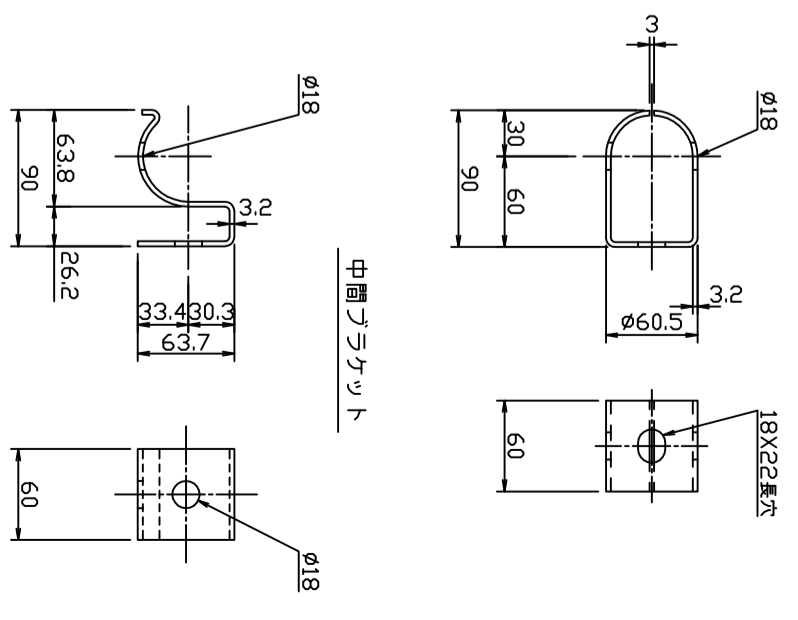
GP-A-2B
GP-AP-2B



部材表

名	称	形状・寸法	単重 (kg/本)	数量	重量 (kg)	材質
支	柱	φ139.8x4.5x1225	18.8	11	206.8	STK 400
エ	ームパイプ	φ60.5x3.8x3936	20.9	15	313.5	STK 400
袖	パイプ	φ51x5.0x259.3	1.41	6	8.5	SS 400
	継手パイプ	φ51x5.0x324	1.71	12	20.5	SS 400
	中間ブラケット	PL3.2x90x60	0.39	18	7.0	SS 400
	ブラケット	PL3.2x90x60	0.33	15	5.0	SS 400
	継手パイプ	M16x165	0.36	33	11.9	4.6
	支柱	M16x80	0.23	93	21.4	6.8

(20m当り)



承認者: SHINKO KENZAI LTD.
 図面名称: TITILE
 図面番号: GP-A-2B
 図面番号: GP-AP-2B
 作成日: 2003.7.31
 尺 度: SCALE A3
 1/30
 設置図
 2003.7.31
 1/30