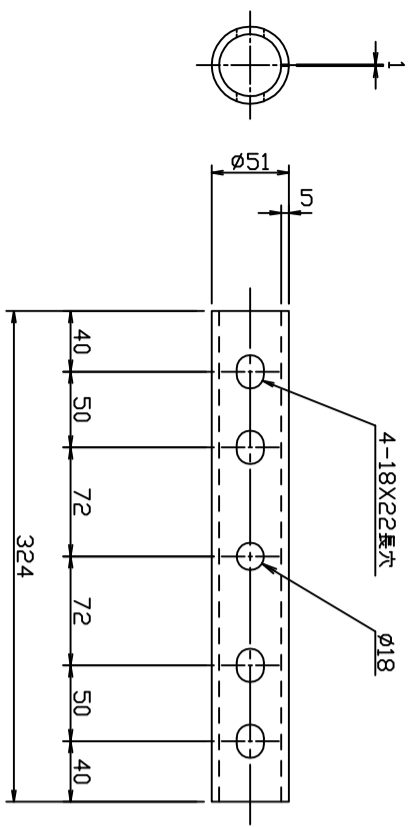
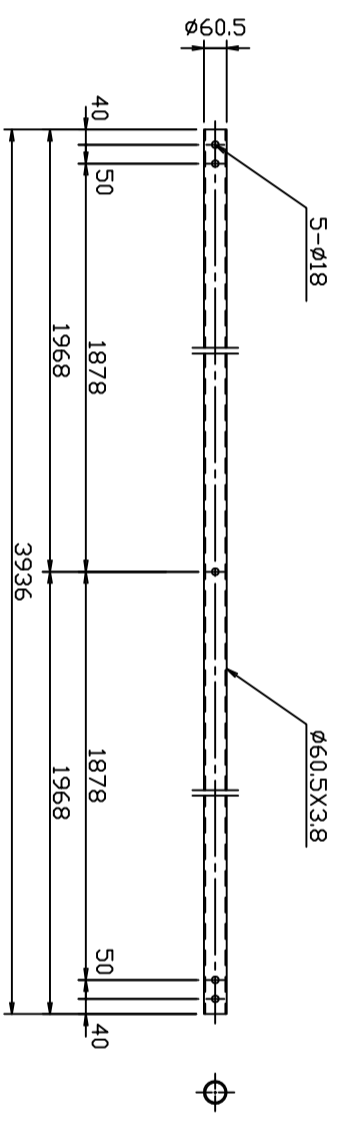


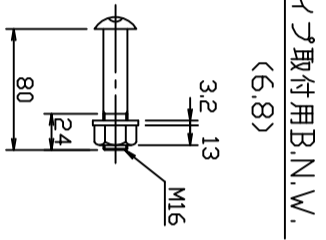
主パイプ



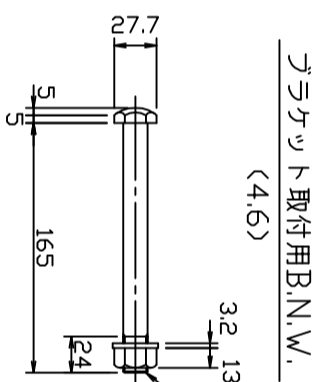
継手パイプ



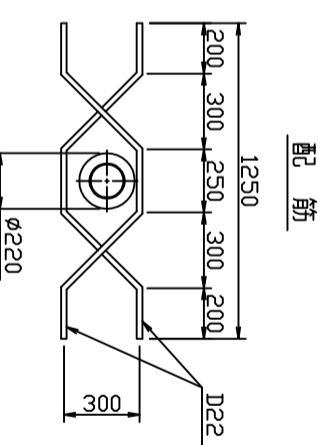
ビームパイプ



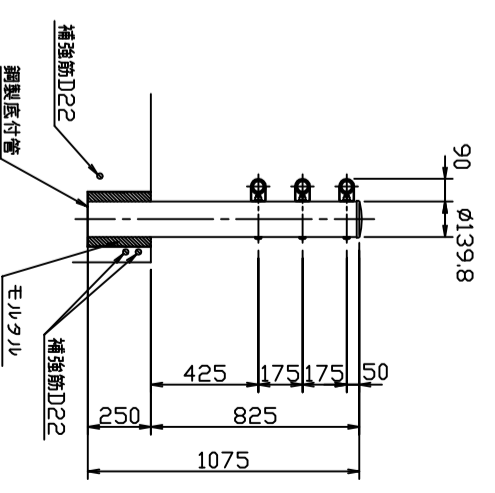
パイプ取付用B.N.W.
(6.8)



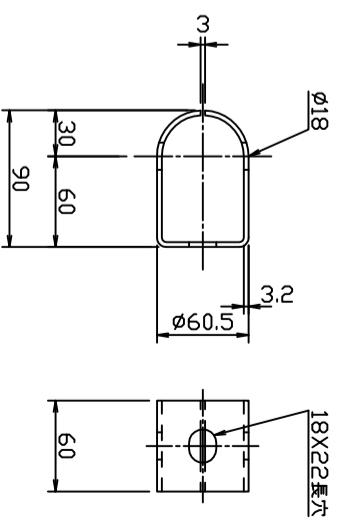
トラサット取付用B.N.W.
(4.6)



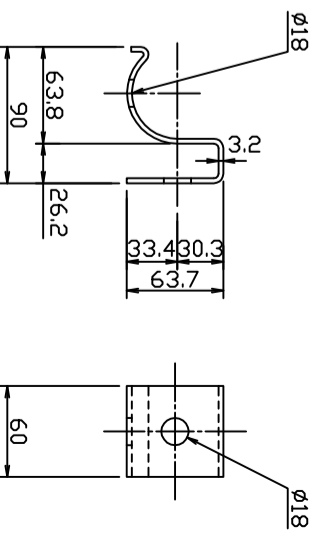
配筋



継手トラサット



中間トラサット



エンドパイプ

部材表 (20m当り)

名	称	形状・寸法	単重 (kg/本)	数量	重量 (kg)	材質
支	柱	φ139.8x4.5x1075	16.6	11	182.6	STK 400
ビ	ーム	φ60.5x3.8x3936	20.9	15	313.5	STK 400
継	手	φ51.5x0x259.3	1.41	6	8.5	SS 400
継	手	φ51.5x0x324	1.71	12	20.5	SS 400
中	間	PL3.2x90x60	0.39	18	7.0	SS 400
中	間	PL3.2x90x60	0.33	15	5.0	SS 400
B.	N.	M16x165	0.36	33	11.9	4.6
B.	N.	M16x80	0.23	93	21.4	6.8

承認者: 橋本 昌史 (SHIMIZU HISASHI)
 設計者: 橋本 昌史 (SHIMIZU HISASHI)
 監製者: 橋本 昌史 (SHIMIZU HISASHI)
 製図者: 橋本 昌史 (SHIMIZU HISASHI)
 承認日: 2003.7.31
 製図日: 2003.7.31
 尺 寸 縮 小 率: 1/30
 図 名: GP-A-2B-2
 図 種: 設置図
 製 図 社: 神鋼建材工業株式会社 (SHINKO KENZAI LTD.)