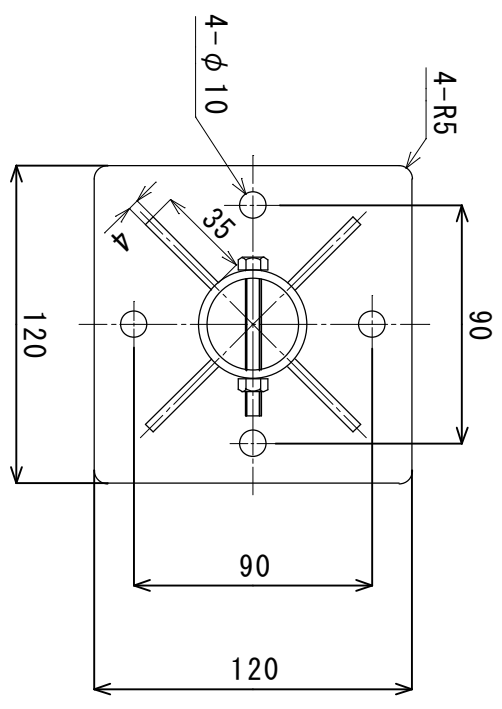


ベースプレート



ポリカーボネート樹脂

φ100 (両面) 白/蛍光黄

アルミニウム合金

アルミ支柱

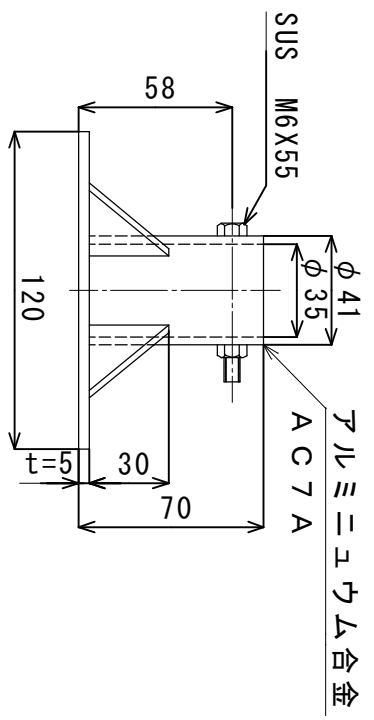
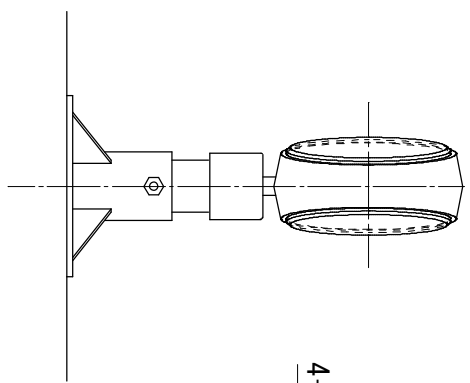
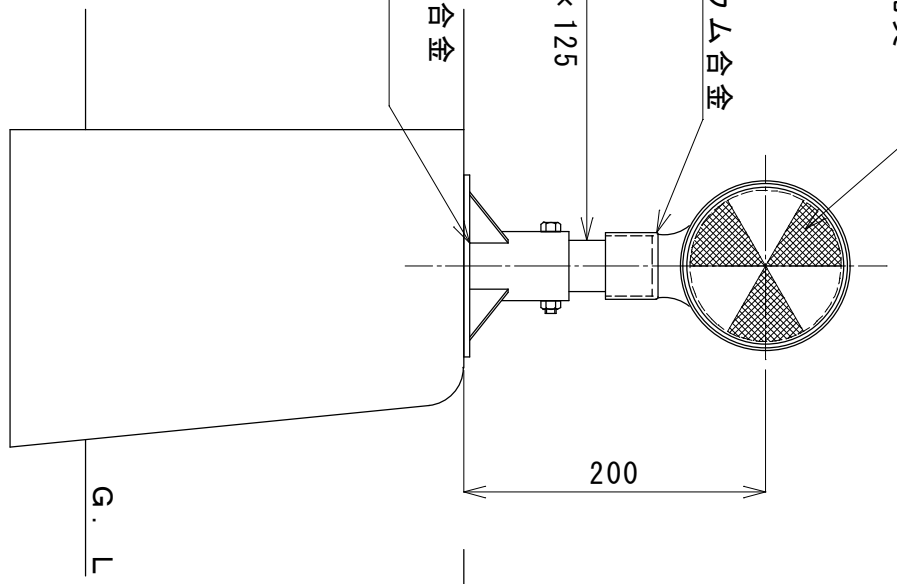
φ34×2.0t×125

アルミニウム合金

AC7A

アンカーボルト

4-C850



品名	ポリネーター ベースプレート式	図面番号	DEL-137
型式	NWA34-100-AL(BP)L=200	縮尺	1/5