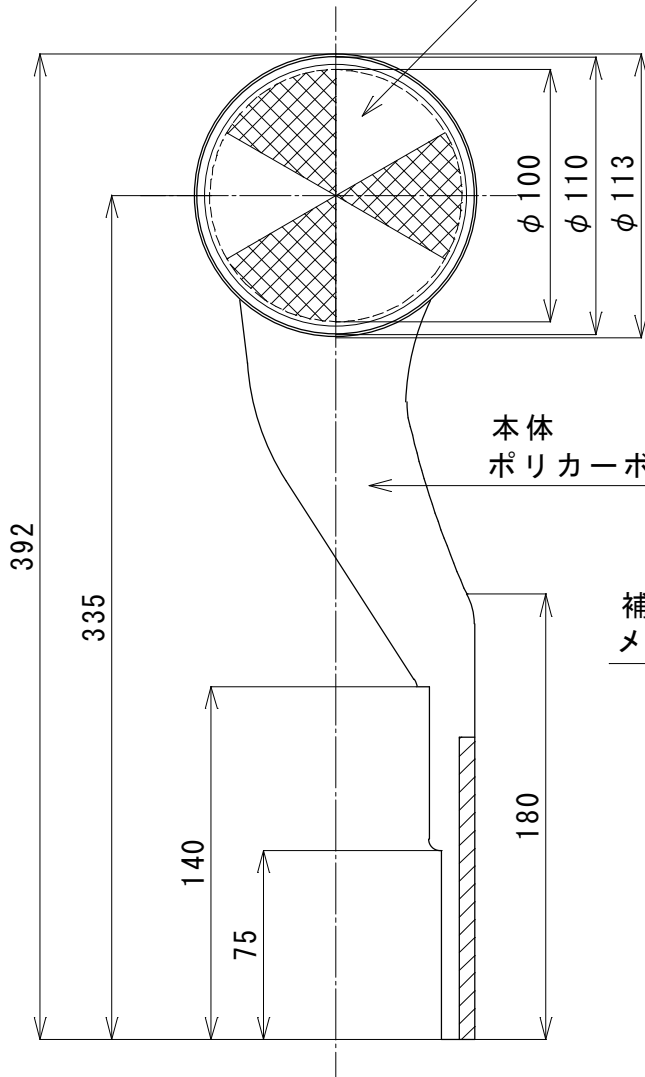
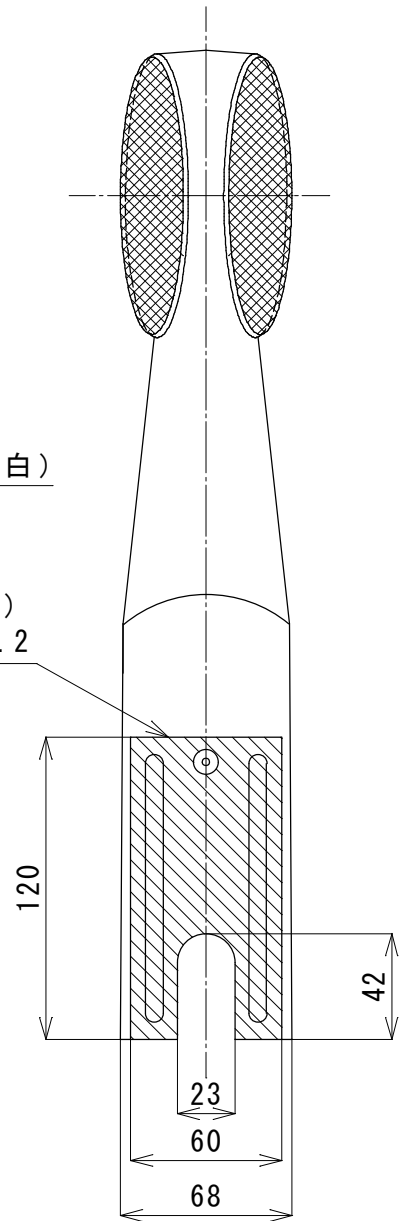


ポリカーボネート樹脂
φ100 両面（白／蛍光黄）



本体
ポリカーボネート樹脂（白）

補強板（リブ付）
メッキ鋼板 t=1.2



品名 EGデリネーター	図面番号 DEL-226
型式 DR-100WG	縮尺 1/3