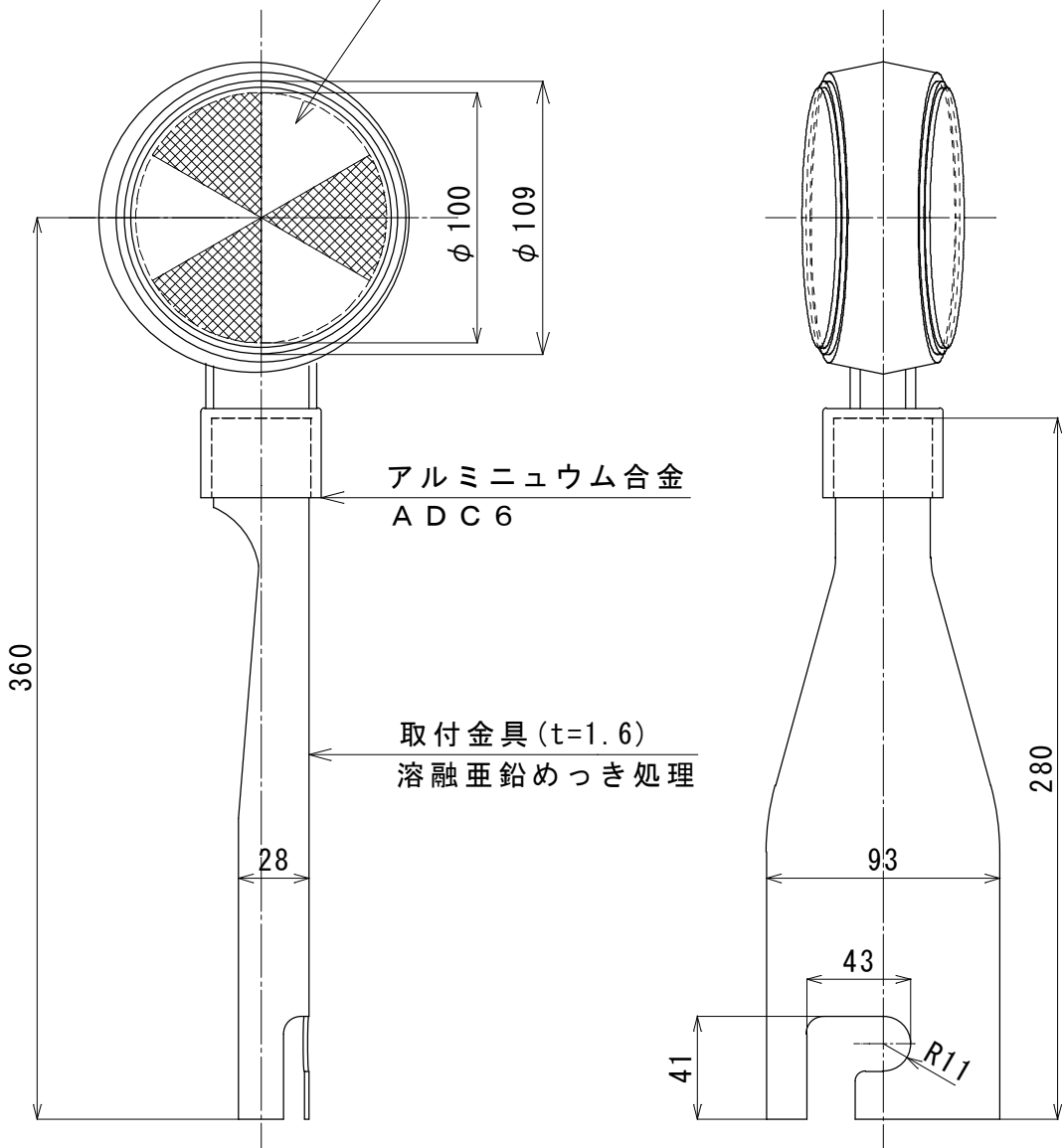


ポリカーボネート樹脂
φ100両面（白／蛍光黄）



アルミニウム合金
ADC6

取付金具 (t=1.6)
溶融亜鉛めっき処理

品名 差込み式デリネーター (φ100両面)	図面番号 DEL-006
型式 GD-005-G2-100W	縮尺 1/3