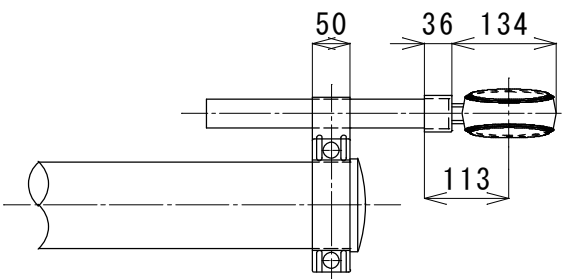
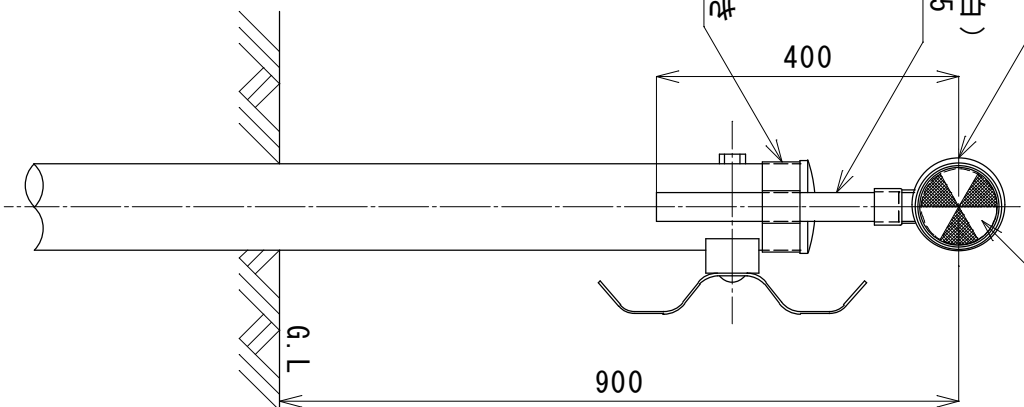


アルミニウム合金  
ADC6

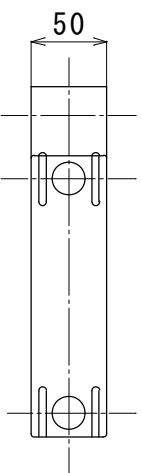
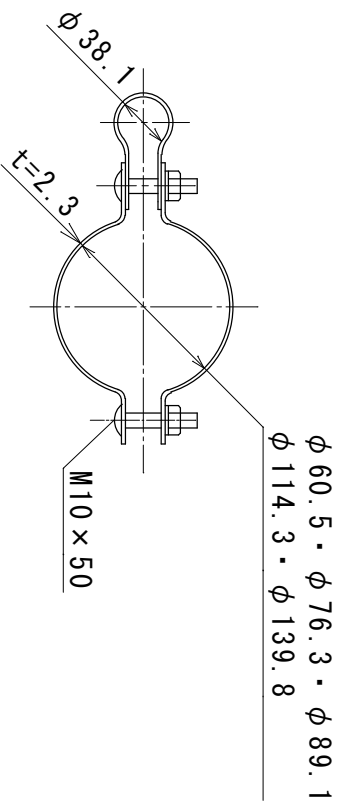
ポリカーボネート樹脂  
φ100 (白/蛍光黄)

メッキ粉体鋼管 (白)  
φ38.1 × 1.6t × 325

親子バンド  
溶融亜鉛めっき



取付金具 (S:1/5)



溶融亜鉛めっき処理

品名	図面番号
子リニエーター親子バンド式	DEL-009
型式	縮尺
NWA38-100-G	1/10